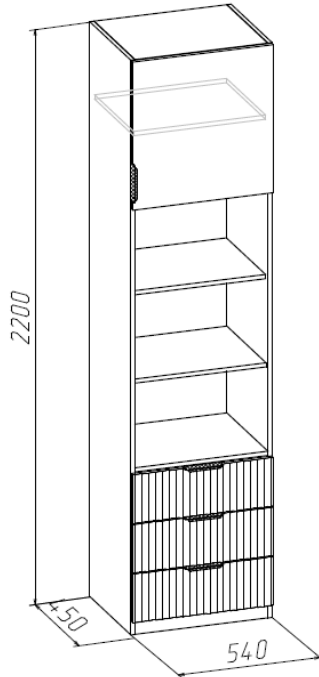


# Шкаф для белья (Изд. 541 МК73)

Возможна сборка в зеркальном отображении



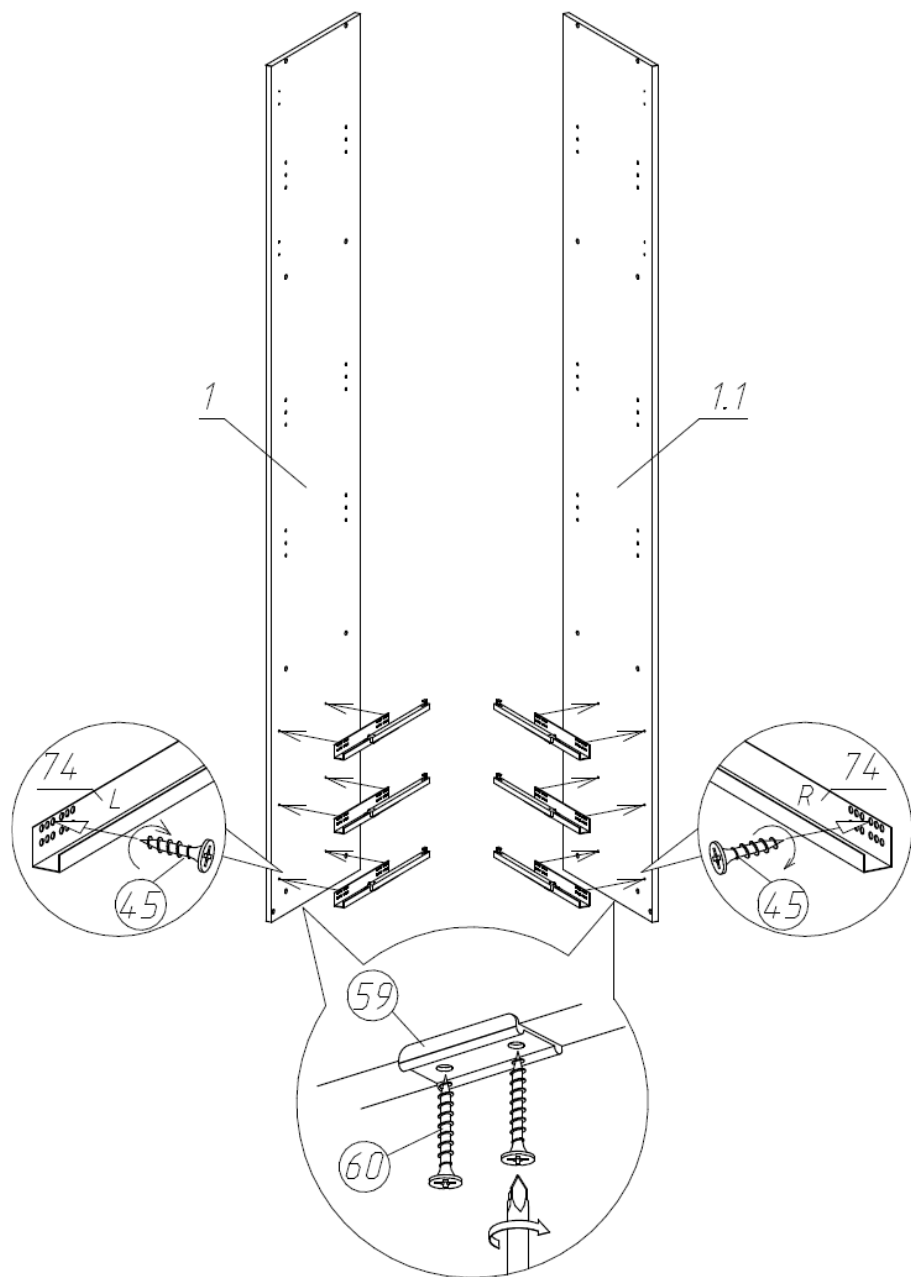
## Фурнитура, прилагающаяся к изделию для самостоятельной установки

25 Евровинт (24шт)	26 Стяжка эксцентриковая (12шт)	81 Ручка (4шт)	42 Петля накладная (2шт)	59 Опора наконечник (4шт)

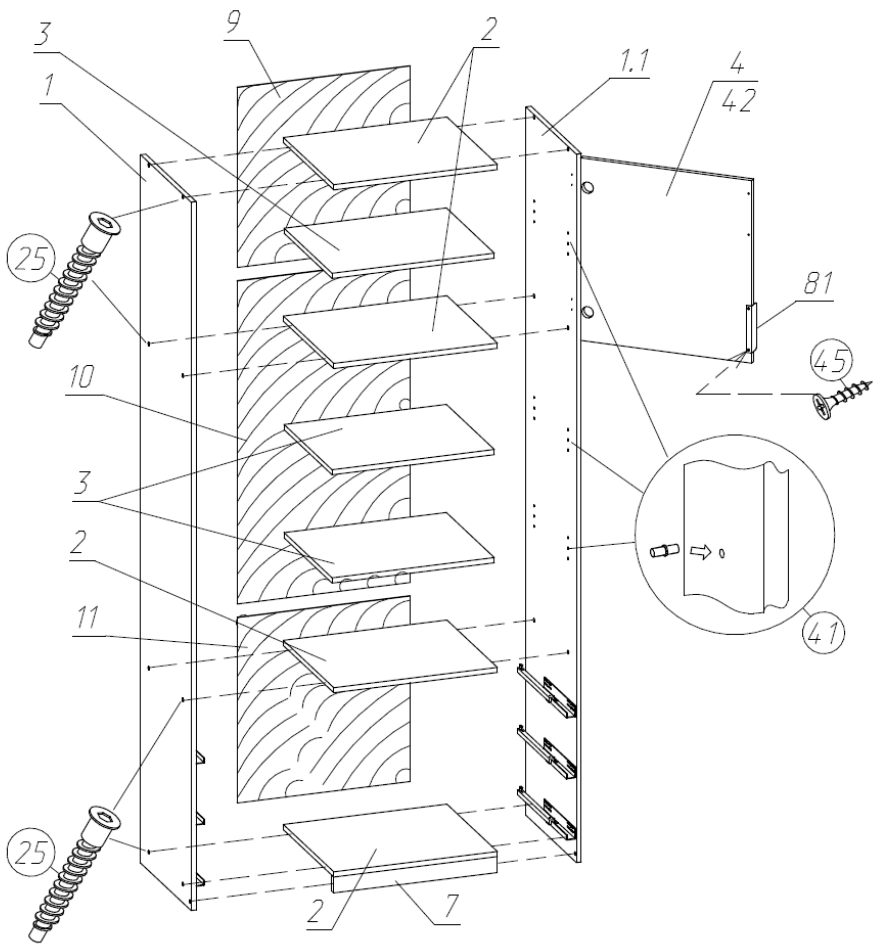
45 Шуруп Ø4x16 (50шт)	67 Скрепка ДВП (6шт)	74 Шариковые направляющие (3 к-та)	41 Полкодержатель (12шт)	28 Гвоздь Ø1,2x20 (70шт)	60 Шуруп Ø3x20 (14шт)

# Схема сборки шкафа

1



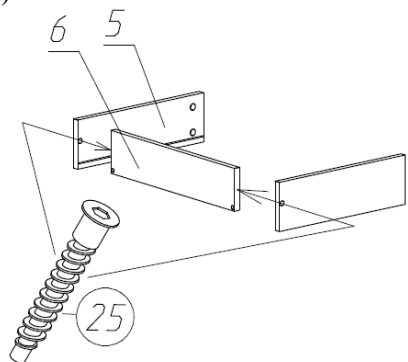
2



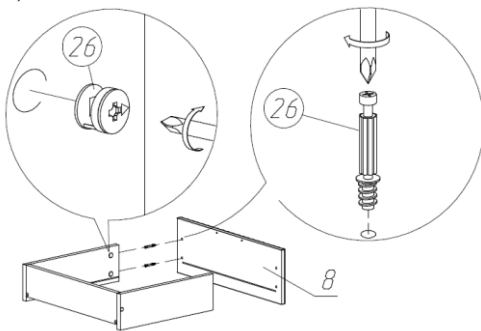
3

Порядок сборки ящика выдвижного

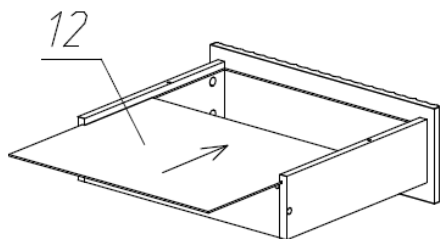
1)



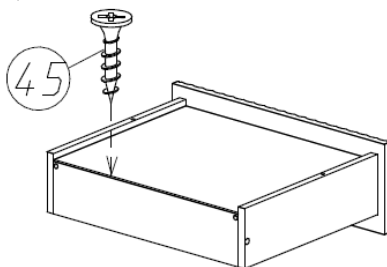
2)



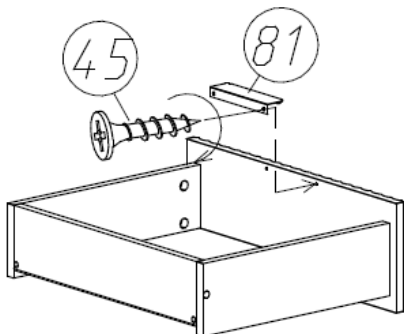
3)

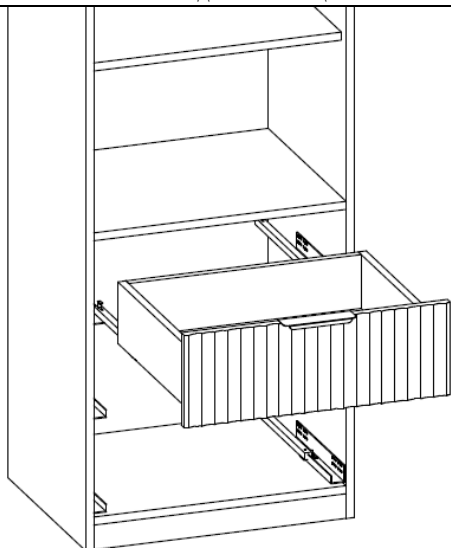


4)

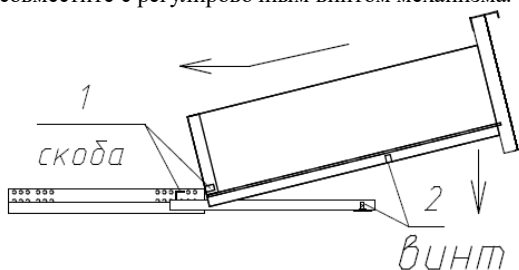


5)

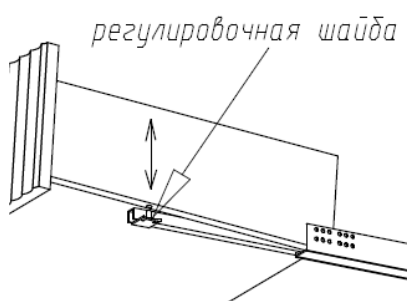




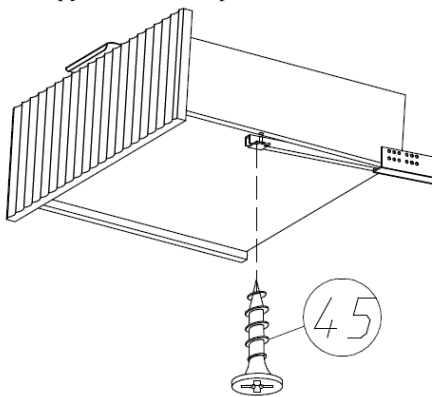
1. При установке ящика скобы выдвижных механизмов введите в отверстия на задней стенке ящика.
2. Отверстия на боковой стенке снизу ящика совместите с регулировочным винтом механизма.

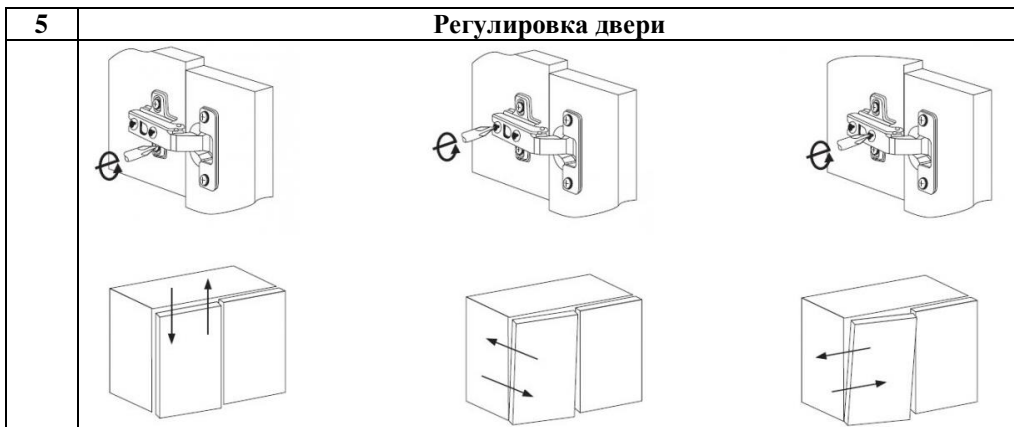


3. Вращением регулировочной шайбы, отрегулируйте высоту фасада ящика.



4. При желании, закрепите ящик к направляющим саморезами. ВАЖНО! Во избежание повреждения боковины ящика рекомендуется предварительно просверлить отверстие для вкручивания самореза.





### Состав пакетов

Наименование детали	Размеры, мм.	Кол Шт.	№ поз.	Примеч.
Пакет №1				
Дверь	567x536	1	4	
Стенка выдвижного ящика передняя	186x536	3	8	
Стенка задняя верхняя	559x536	1	9	ХДФ
Стенка задняя средняя	1003x536	1	10	ХДФ
Стенка задняя нижняя	576x536	1	11	ХДФ
Дно ящика	480x405	3	12	ХДФ
Пакет №2				
Стенка вертикальная левая	2200x430	1	1	
Стенка вертикальная правая	2200x430	1	1.1	
Пакет №3				
Стенка горизонтальная	508x430	4	2	
Полка съемная	504x410	3	3	
Стенка выдвижного ящика боковая	400x124	6	5	Злев, Зпр
Стенка выдвижного ящика задняя	468x108	3	6	
Стенка залицовочная	508x50	1	7	
Упаковка с фурнитурой		1		

### Правила ухода и эксплуатации

Мебель рекомендуется эксплуатировать в проветриваемых помещениях с температурой воздуха не ниже +10°C и относительной влажностью от 45 до 70%. Не рекомендуется ставить мебель ближе 0,5 м. от источников тепла. Следует оберегать ее от повреждения острыми предметами, от попадания воды и растворителей и прямых солнечных лучей. Недопустимо попадание воды в места стыков деталей.

В процессе эксплуатации изделия возможно ослабление крепежной фурнитуры, необходимо периодически затягивать ослабленные болтовые и винтовые соединения, а также эксцентриковые стяжки.

Распакованную мебель необходимо проветривать две недели от производственного запаха.

Производитель гарантирует соответствие мебели требованиям ГОСТ16371-2014 при соблюдении покупателем условий транспортирования, хранения, сборки и эксплуатации ее в течение 24 месяцев со дня продажи.